

SÉRIE 800

PLATAFORMAS DE LANÇA TELESCÓPICA

JLG
reaching out.

Desempenho

Altura da Plataforma—Elevada		
800S	24,38 m	
860SJ	26,21 m	
Alcance Horizontal		
800S	21,64 m	
860SJ	22,86 m	
Giro	360° Contínuos	
Capacidade da Plataforma—		
Restrita (800S)	454 kg	
Restrita (860SJ)	340 kg	
Capacidade da Plataforma—		
Irrestrita	227 kg	
Rotacionador da Plataforma	180° Hidráulico	
Abrangência de Articulação do Jib		
860SJ	130°	+70, -60
Peso ¹		
800S	15.060 kg	
860SJ	16.511 kg	
Pressão Máx. Exercida sobre o Solo		
800S	72 psi	5,06 kg/cm ²
860SJ	81 psi	5,69 kg/cm ²
Veloc. de Deslocamento 2WD	5,6 km/h	
Veloc. de Deslocamento 4WD	5,6 km/h	
Rampa Máxima 2WD	30%	
Rampa Máxima 4WD	45%	
Raio de Giro		
Interno	3,66 m	
Externo	6,86 m	

1. Certos opcionais ou padrões do país aumentarão o peso.

Especificações Standard

Motor

Motor Bicom bustível, GM Vortec 3000MPFI	61 kW
Motor Diesel, Deutz D2011L04	46 kW
Capac. do Tanque de Combustível	117,3 L

Reservatório Hidráulico

Capacidade	151,42 L
Bomba	Engrenagem Deslocamento Fixo

Pneus

15.625 Pneumáticos

Características Standard

- Portão com Giro para Dentro
- Jib Articulado de 1,83 m (apenas na 860SJ)
- Dupla Capacidade Nominal
- Plataforma: 0,91 x 2,44 m Entrada Lateral



- Kit SkyPower®
- Rotac. Hidráulico da Plataforma
- Suporte Retrátil do Motor
- Força Auxiliar 12V DC
- Medidor do Nível de Comb.
- Alarma Todo Movimento
- Capôs Tipo Asa-de-Gaivota
- Bandeja de Ferram. do Operador
- Olhais p/ Amarração/Içamento
- Velas de Aquec. (Motores Diesel)
- Eixo Oscilante
- Tomada 110V AC na Plataforma
- Alarma/Luz Indicadora de Inclinação de 5 Graus
- Horímetro
- Sistema de Controle ADE®
- Controles Proporcionais
- Deslocamento Hidrostático
- Painele de Luzes de Status da Máquina no Console da Plat.*
- Pneus Lameiros 15-625 c/ Proteção dos Aros
- Advertência/Desligamento por Disfunção do Motor— Seleccionável via Analisador JLG

* Apresenta luzes indicadoras no console de controle da plataforma para disfunção do sistema, nível de combustivel, baixo nível de combustivel, luz de inclinação de 5 graus e status do pedal.

Acessórios & Opcionais

- Tela até Topo do Guarda-Corpo
- Kit de Luzes¹
- Sistema Soft-Touch
- Pneus 15-625 Preenc. Espuma
- Silencioso Catalítico
- Kit p/ Ambientes Hostis³
- Kit Reboque
- Luzes de Trabalho da Plataf.
- Plataforma: 0,91 x 1,83 m
- Plataforma Antiqueda (Requer Pneus Preenc. de Espuma)
- Luz Âmbar de Alerta Intermitente
- Pneus 18-625 Preenchidos de Espuma
- Kit de Partida p/ Climas Frios²
- Kit Ártico⁴
- Óleos Hidráulicos Especiais (Consulte a Fábrica)
- Kits de Acessórios:
 - SkyWelder®
 - Nite Bright®
 - Porta-Tubos
 - SkyGlazier®
 - SkyCutter®
 - SkyAir®

1. Inclui luzes de trabalho montadas na plataforma e luzes de deslocamento e ré.

2. Aquecedor do bloco do motor, aquecedor de bateria e aquecedor do tanque de óleo.

3. Inclui proteção do console, limpa-lanças e coifas nos cilindros.

4. Inclui mangueiras hidráulicas (apenas deslocamento e direção) e cabo da lança principal árticos, óleo hidráulico ártico, óleo do motor para frio extremo, anticongelante.

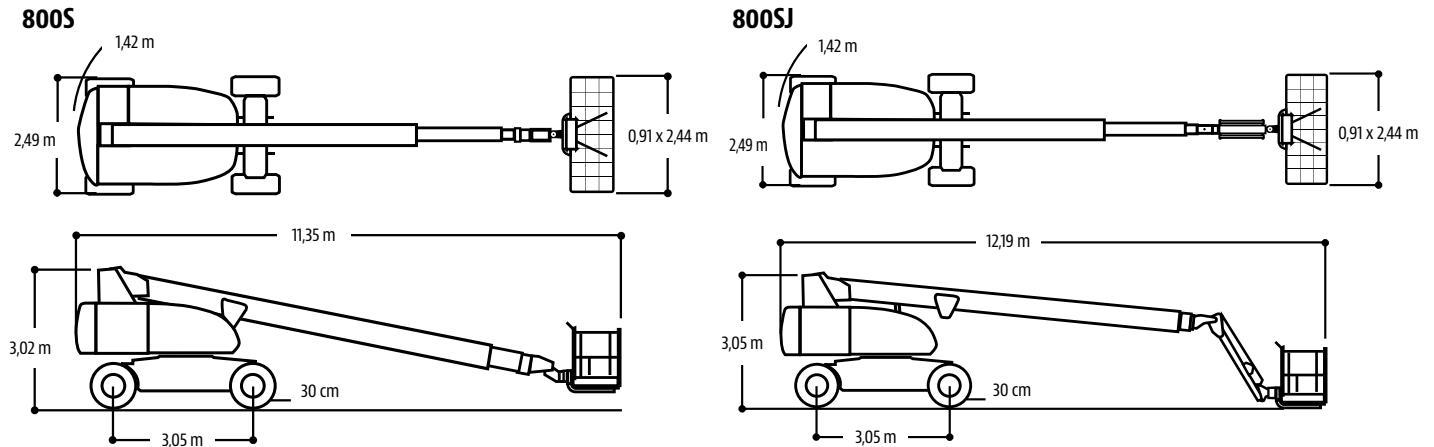
SÉRIE 800

PLATAFORMAS DE LANÇA TELESCÓPICA

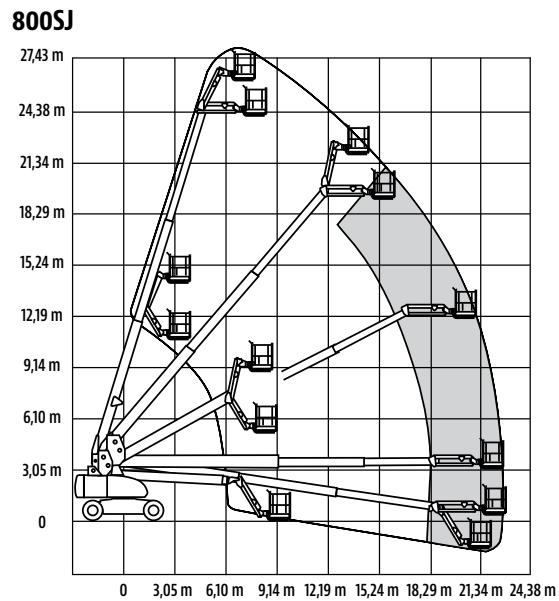
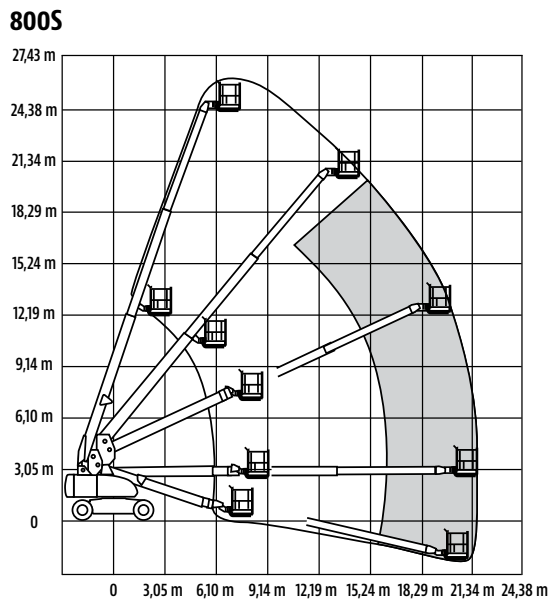


Dimensões

Todas as dimensões são aproximadas.



Diagramas de Alcance



Garantia JLG "1 & 5"

A JLG Industries, Inc. garante seus produtos com sua exclusiva Garantia "1 & 5". Garantimos todos nossos produtos por um (1) ano e cobrimos todos os principais componentes estruturais especificados por cinco (5) anos. Devido aos contínuos aperfeiçoamentos em nossos produtos, reservamo-nos o direito de modificar especificações e/ou os equipamentos sem prévia notificação. Esta máquina cumpre ou excede as normas regulatórias aplicáveis OSHA em 29 CFR 1910.67, 29 CFR 1926.453, ANSI A92.5-2006 e CSA Standard CAN3-B354.2-M82, conforme fabricação original para as aplicações previstas.

Peça Nº: 3131024
R031412
Impresso nos EUA

JLG Industries, Inc.
1 JLG Drive
McConnellsburg, PA 17233-9533
Telefone: 717-485-5161
Ligação gratuita nos E.U.A.: 877-JLG-LIFT
Fax: 717-485-6417
www.jlg.com
An Oshkosh Corporation Company